

1 Cassette da incasso Geberit

1.1	Cassette da incasso con comando frontale	4
1.1.1	Cassette da incasso Sigma 12 cm	4
1.1.2	Cassette da incasso Sigma 8 cm	8
1.1.3	Cassette da incasso Omega 12 cm	12
1.1.4	Cassette da incasso Twinline 12 cm	14
1.1.5	Cassette da incasso Twinline 8 cm	17
1.1.6	UP700 / Unica	20
1.1.7	10.800	22
1.1.8	10.700	24
1.1.9	10.500 / 10.520	26
1.1.10	10.600 / 10.620	28
1.2	Cassette da incasso con comando dall'alto / frontale	30
1.2.1	Cassette da incasso Omega 12 cm	30
1.2.2	Cassette da incasso Kappa 15 cm	32
1.3	Cassette da incasso con comando dall'alto	36
1.3.1	110.620 / NUVO	36

1.1 Cassette da incasso con comando frontale

1.1.1 Cassette da incasso Sigma 12 cm

Cassetta di risciacquo da incasso Geberit Sigma 12 cm (UP320)

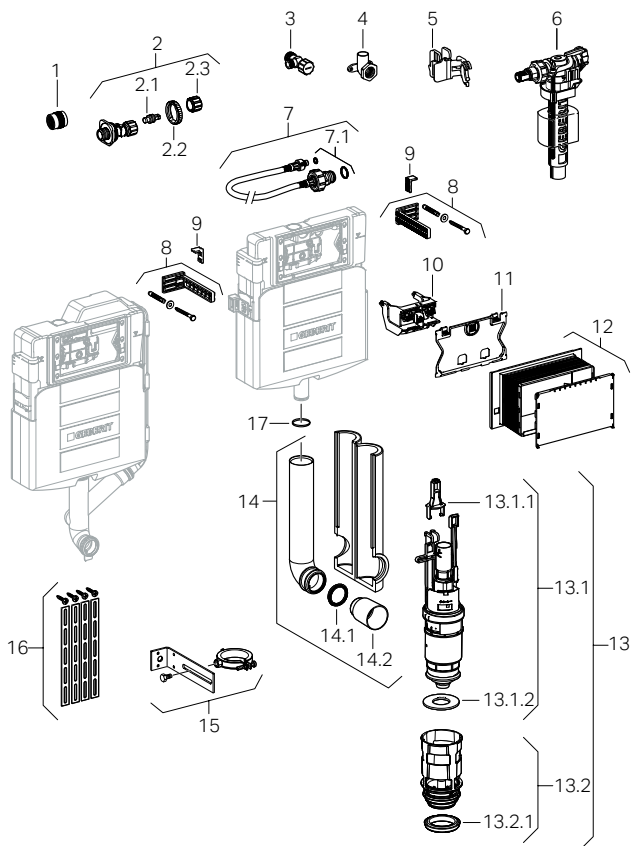
dal 2008

109.300.00.5

109.330.00.5

Caratteristiche

- Articolo: UP320 / Sigma 12 cm
- Dimensioni / design: Ispezione: 22 x 14 cm, cass. di risciacquo: 39,5 x 42,5 cm



Sono disponibili solamente gli articoli elencati nella tabella.

N. pos.	Art. no.	Descrizione	Osservazioni
2	240.269.00.1	Rubinetto d'arresto	
2.1	240.298.00.1	Cartuccia per rubinetto d'arresto	Per il comando a manopola
2.2	241.857.00.1	Controdado in materia sintetica	
2.3	240.347.00.1	Manopola per rubinetto d'arresto	
5	240.923.00.1	Supporto per rubinetto galleggiante Tipo380	
6	240.784.00.1	Rubinetto a galleggiante Tipo380 (Tipo380)	
6		Rubinetto a galleggiante Geberit tipo 380, allacciamento idrico laterale	vedi pagina 186
7	240.921.00.1	Flessibile con innesto senza attrezzi per galleggiante Tipo 380 con dado	
7.1	240.922.00.1	O-ring di EPDM 19 x 2 mm	
8	465.027.00.1	Angolo di fissaggio completo	
9	889.711.00.1	Squadretta di fissaggio	
10	241.829.00.1	Supporto Twico	
11	241.824.00.1	Placca di protezione	
12	241.826.00.1	Protezione cantiere UP320	
13	241.858.00.1	Campana Twico completa	
13.1.1	241.167.00.1	Kit staffe per campana	
13.1.2	816.418.00.1	Guarnizione campana d 63xdi31.5x3	
13.2	241.859.00.1	Bacinella con guarnizione	
13.2.1	241.868.00.1	Guarnizione per bacinella	
14.1	362.771.00.1	Guarnizione	
14.2	362.796.92.1	Tappo di protezione d 45 mm	
17	892.975.00.1	Guarnizione per codulo	

Prodotti compatibili:

- Placca di copertura Geberit Sigma **dal 2001** vedi pagina 86
- Dispositivo di risciacquo per WC Geberit con comando pneumatico, risciacquo ad una quantità, pulsante da incasso **dal 1998** vedi pagina 127
- Dispositivo di risciacquo per WC Geberit con comando pneumatico, risciacquo a due quantità, pulsante da incasso **dal 1997** vedi pagina 125
- Dispositivo di risciacquo per WC Geberit con comando pneumatico, risciacquo ad una quantità, pulsante da incasso **dal 1997** vedi pagina 128
- Dispositivo di risciacquo per WC Geberit con comando pneumatico, risciacquo a due quantità, pulsante esterno **dal 1998** vedi pagina 124
- Placca di comando Geberit Rumba, Mambo, Tango, Sigma10, Sigma30, per risciacquo con tasto Stop **dal 2001** vedi pagina 82
- Placca di comando Geberit Samba, Bolero, Twist, Sigma01, Sigma20, Sigma30, Sigma50, per risciacquo a due quantità **dal 2001** vedi pagina 84

Cassetta da incasso Geberit UP300, placca di comando Alfaline 2004 al 2010

109.306.00.1

110.330.00.1

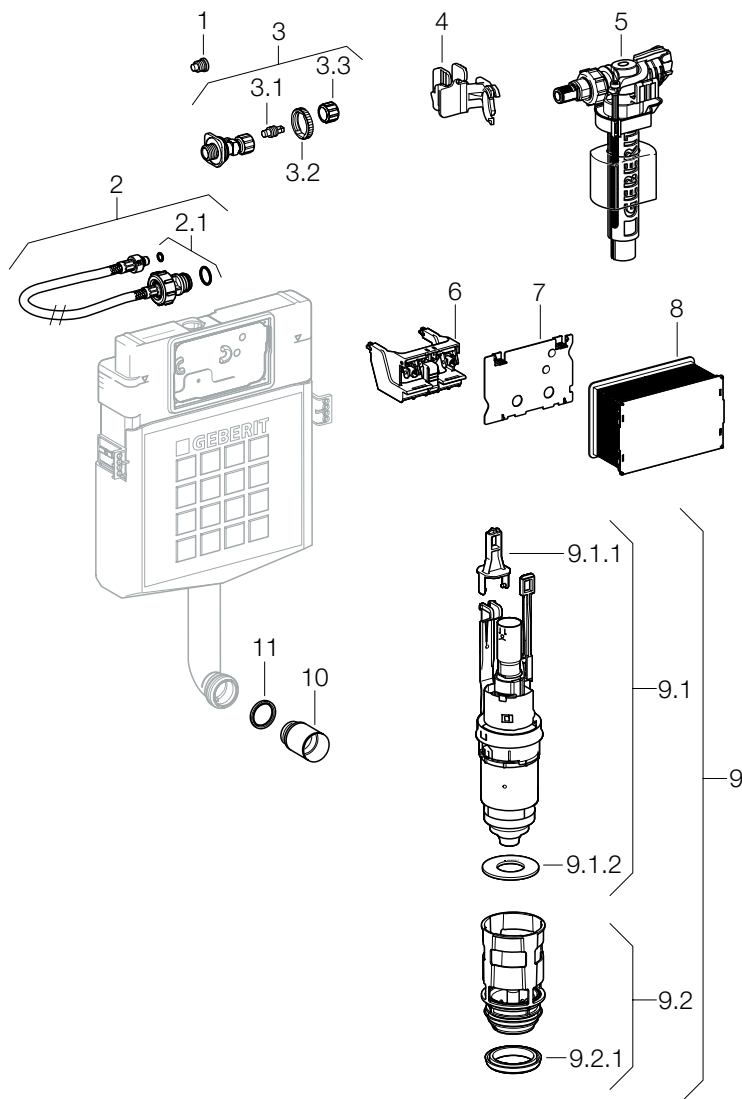
110.335.00.1

111.330.00.1

111.338.00.1

Caratteristiche

- Articolo: UP300
- Dimensioni / design: lspezione: 22 x 14 cm, cass. di risciacquo: 39,5 x 42,5 cm



Sono disponibili solamente gli articoli elencati nella tabella.

N. pos.	Art. no.	Descrizione	Osservazioni
2	240.921.00.1	Flessibile con innesto senza attrezzi per galleggiante Tipo 380 con dado	
2.1	240.922.00.1	O-ring di EPDM 19 x 2 mm	
3	240.269.00.1	Rubinetto d'arresto	
3.1	240.298.00.1	Cartuccia per rubinetto d'arresto	Per il comando a manopola
3.2	241.857.00.1	Controdado in materia sintetica	
3.3	240.347.00.1	Manopola per rubinetto d'arresto	
4	240.923.00.1	Supporto per rubinetto galleggiante Tipo380	
5	240.784.00.1	Rubinetto a galleggiante Tipo380 (Tipo380)	
5		Rubinetto a galleggiante Geberit tipo 380, allacciamento idrico laterale	vedi pagina 186
6	241.829.00.1	Supporto Twico	
7	241.398.00.1	Placca di protezione	
8	241.284.00.1	Protezione per cantiere completa	
9	241.858.00.1	Campana Twico completa	
9.1.1	241.167.00.1	Kit staffe per campana	
9.1.2	816.418.00.1	Guarnizione campana d 63xdi31.5x3	
9.2	241.859.00.1	Bacinella con guarnizione	
9.2.1	241.868.00.1	Guarnizione per bacinella	Per cestello 241.859.00.1
9.2.1	240.282.00.1	Guarnizione per bacinella	
10	362.796.92.1	Tappo di protezione d 45 mm	
11	362.771.00.1	Guarnizione	

Prodotti compatibili:

- Placca di comando Geberit Beta, per risciacquo a due quantità dal **2004 al 2011** vedi pagina 98
- Dispositivo di risciacquo per WC Geberit con comando pneumatico, risciacquo ad una quantità, pulsante da incasso **dal 1998** vedi pagina 127
- Dispositivo di risciacquo per WC Geberit con comando pneumatico, risciacquo a due quantità, pulsante da incasso **dal 1997** vedi pagina 125
- Dispositivo di risciacquo per WC Geberit con comando pneumatico, risciacquo ad una quantità, pulsante da incasso **dal 1997** vedi pagina 128
- Dispositivo di risciacquo per WC Geberit con comando pneumatico, risciacquo a due quantità, pulsante esterno **dal 1998** vedi pagina 124
- Placca di comando Geberit Alfa, per risciacquo con tasto Stop, e placca di copertura Geberit Twinline dal **2004 al 2011** vedi pagina 96

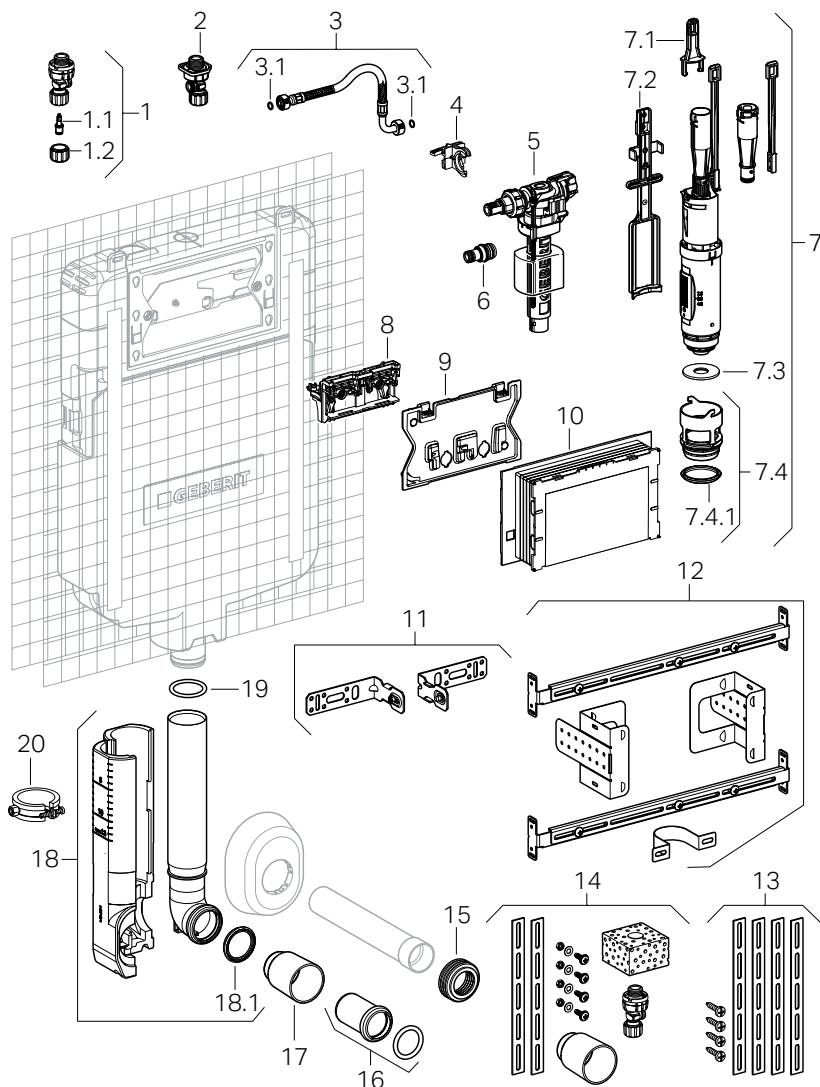
1.1.2 Cassette da incasso Sigma 8 cm

Cassetta di risciacquo da incasso Geberit Sigma 8 cm, serie 2016 dal 2016

109.790.00.1

Caratteristiche

- Articolo: Sigma 8 cm (2016) / Sigma 8 cm, serie 2016



Sono disponibili solamente gli articoli elencati nella tabella.

N. pos.	Art. no.	Descrizione	Link
1	242.414.00.1	Rubinetto intercettazione UP720	
1.1	240.298.00.1	Cartuccia per rubinetto d'arresto	
1.2	240.347.00.1	Manopola per rubinetto d'arresto	
3	243.176.00.1	Flessibile con rivestimento in PVC per Sigma8	
3	243.175.00.1	Flessibile per Sigma8	
3	243.357.00.1	Flessibile per Sigma8 (2016) resistente all'acqua di mare	
3.1	240.922.00.1	O-ring di EPDM 19 x 2 mm	
4	243.279.00.1	Clip di fissaggio Sigma8	
5	240.784.00.1	Rubinetto a galleggiante Tipo380 (Tipo380)	
5		Rubinetto a galleggiante Geberit tipo 380, allacciamento idrico laterale	vedi pagina 186
6	241.670.00.1	Raccordo	
7	241.290.00.1	Campana Twico completa	
7.1	241.167.00.1	Kit staffe per campana	
7.2	241.292.00.1	Fermacampana	
7.3	241.291.00.1	Guarnizione per campana d 525 x 195 mm	
7.4.1	241.293.00.1	Guarnizione per bacinella	
8	243.344.00.1	Supporto Twico per Sigma8	
9	242.418.00.1	Placca di protezione UP720	
10	243.345.00.1	Protezione cantiere a cornice Sigma	
11	243.346.00.1	Elementi di fissaggio 8/12cm	
12	243.272.00.1	Kit per strutture leggere per cassetta Geberit Sigma8	
14	241.297.00.1	Dotazione completa per art. 109.760	
15	119.668.00.1	Morsetto ad innesto in gomma per cassetta a bassa posizione foro 55 mm	
16	855.600.00.1	Manicotto in polietilene	
17	362.796.92.1	Tappo di protezione d 45 mm	
18	241.294.00.1	Tubo di risciacquo per cassetta Geberit Unica	
18.1	362.771.00.1	Guarnizione	
19	892.975.00.1	Guarnizione per codulo	

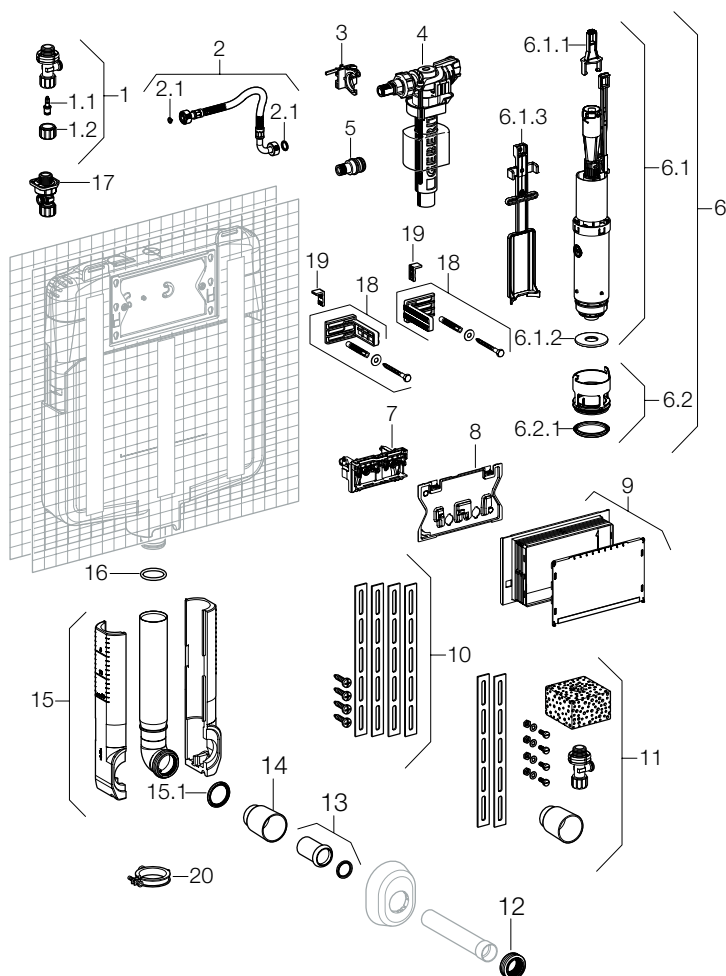
Cassetta di risciacquo da incasso Geberit Sigma 8 cm, comando frontale (UP720)

dal 2010

109.770.00.1

Caratteristiche

- Articolo: UP720 / Sigma 8 cm



Sono disponibili solamente gli articoli elencati nella tabella.

N. pos.	Art. no.	Descrizione	Osservazioni
1	242.414.00.1	Rubinetto intercettazione UP720	

N. pos.	Art. no.	Descrizione	Osservazioni
1.1	240.298.00.1	Cartuccia per rubinetto d'arresto	Per il comando a manopola
1.2	240.347.00.1	Manopola per rubinetto d'arresto	
2	242.423.00.1	Flessibile con rivestimento in PVC	
2	242.415.00.1	Flessibile UP720	
2.1	240.922.00.1	O-ring di EPDM 19 x 2 mm	
3	241.286.00.1	Supporto per rubinetto galleggiante Tipo380 (Tipo380)	
4	240.784.00.1	Rubinetto a galleggiante Tipo380 (Tipo380)	
4		Rubinetto a galleggiante Geberit tipo 380, allacciamento idrico laterale	vedi pagina 186
5	241.670.00.1	Raccordo	
6	241.290.00.1	Campana Twico completa	
6.1.1	241.167.00.1	Kit staffe per campana	
6.1.2	241.291.00.1	Guarnizione per campana d 525 x 195 mm	
6.1.3	241.292.00.1	Fermacampana	
6.2.1	241.293.00.1	Guarnizione per bacinella	
7	242.417.00.1	Supporto UP720	
8	242.418.00.1	Placca di protezione UP720	
9	241.826.00.1	Protezione cantiere UP320	
11	241.297.00.1	Dotazione completa per art. 109.760	
12	119.668.00.1	Morsetto ad innesto in gomma per cassetta a bassa posizione foro 55 mm	
13	855.600.00.1	Manicotto in polietilene	
14	362.796.92.1	Tappo di protezione d 45 mm	
15	241.294.00.1	Tubo di risciacquo per cassetta Geberit Unica	
15.1	362.771.00.1	Guarnizione	
16	892.975.00.1	Guarnizione per codulo	
19	889.711.00.1	Squadretta di fissaggio	

Prodotti compatibili:

- Placca di copertura Geberit Sigma **dal 2001** vedi pagina 86
- Dispositivo di risciacquo per WC Geberit con comando pneumatico, risciacquo ad una quantità, pulsante da incasso **dal 2003** vedi pagina 126
- Dispositivo di risciacquo per WC Geberit con comando pneumatico, risciacquo ad una quantità, pulsante da incasso **dal 2003** vedi pagina 129
- Dispositivo di risciacquo per WC Geberit con comando pneumatico, risciacquo ad una quantità, comando a pedale **dal 1997** vedi pagina 132
- Placca di comando Geberit Rumba, Mambo, Tango, Sigma10, Sigma30, per risciacquo con tasto Stop **dal 2001** vedi pagina 82
- Placca di comando Geberit Samba, Bolero, Twist, Sigma01, Sigma20, Sigma30, Sigma50, per risciacquo a due quantità **dal 2001** vedi pagina 84
- Dispositivo di risciacquo per WC Geberit con comando elettronico, a rete, risciacquo a due quantità, placca di comando Mambo, senza contatto **dal 2010** vedi pagina 104

1.1.3 Cassette da incasso Omega 12 cm

Cassetta di risciacquo da incasso Geberit Omega 12 cm

dal 2014

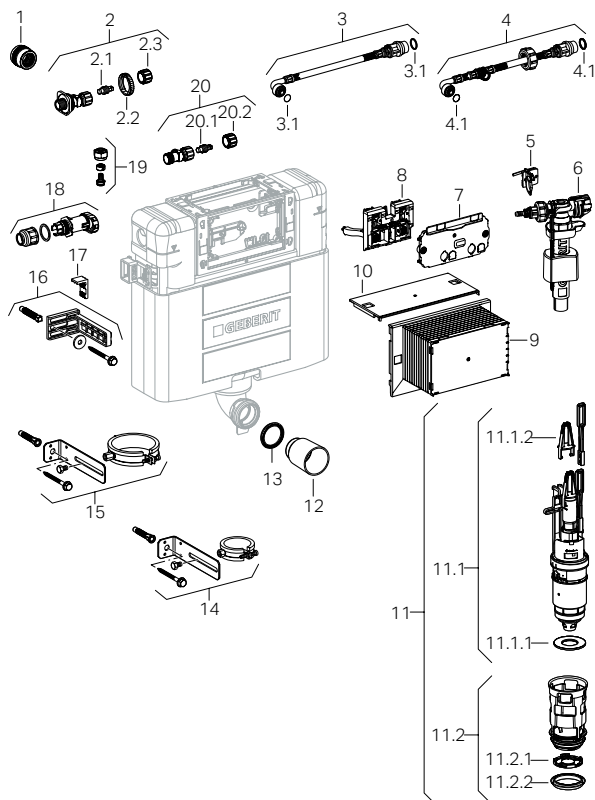
109.040.00.1

109.050.00.1

109.062.00.1

Caratteristiche

- Articolo: Omega 12 cm
- Dimensioni / design: Ispezione: 18 x 11 cm, cass. di risciacquo: 40,5 x 38,5 cm



Sono disponibili solamente gli articoli elencati nella tabella.

N. pos.	Art. no.	Descrizione	Osservazioni
2	240.269.00.1	Rubinetto d'arresto	
2.1	240.298.00.1	Cartuccia per rubinetto d'arresto	
2.2	241.857.00.1	Controdado in materia sintetica	
2.3	240.347.00.1	Manopola per rubinetto d'arresto	
3	240.629.00.1	Flessibile	



N. pos.	Art. no.	Descrizione	Osservazioni
3.1	240.922.00.1	O-ring di EPDM 19 x 2 mm	
4	240.839.00.1	Flessibile Aquaclean	
4.1	240.922.00.1	O-ring di EPDM 19 x 2 mm	
5	243.088.00.1	Clip di fissaggio galleggiante Omega12	
6	240.784.00.1	Rubinetto a galleggiante Tipo380 (Tipo380)	
6		Rubinetto a galleggiante Geberit tipo 380, allacciamento idrico laterale	vedi pagina 186
7	243.089.00.1	Placca di protezione Tipo70 Omega12	
8	243.091.00.1	Supporto leve Omega70	
9	243.092.00.1	Protezione cantiere Omega70	
10	243.093.00.1	Piastra incastro Omega12	
11	243.094.00.1	Campana completa di cestello Omega	
11.1	243.095.00.1	Campana Omega	
11.1.1	816.418.00.1	Guarnizione campana d 63xdi31.5x3	
11.1.2	241.167.00.1	Kit staffe per campana	
11.2	243.096.00.1	Cestello Omega	
11.2.1	243.139.00.1	Valvola per cestello di fondo Omega	
11.2.2	241.868.00.1	Guarnizione per bacinella	
12	362.796.92.1	Tappo di protezione d 45 mm	
13	362.771.00.1	Guarnizione	
15	243.097.00.1	Fissaggio completo per tubo di risciacquo	Per altezze d'installazione di 82 cm
16	241.026.00.1	Angolari di fissaggio per cassetta da incasso 12 cm	
17	889.711.00.1	Squadretta di fissaggio	
20.1	240.298.00.1	Cartuccia per rubinetto d'arresto	
20.2	240.347.00.1	Manopola per rubinetto d'arresto	

Prodotti compatibili:

- Azionamento remoto Geberit tipo 70, per risciacquo a due quantità **dal 2014** vedi pagina 122
- Dispositivo di risciacquo per WC Geberit con comando pneumatico, risciacquo ad una quantità, pulsante da incasso **dal 1998** vedi pagina 127
- Dispositivo di risciacquo per WC Geberit con comando pneumatico, risciacquo a due quantità, pulsante da incasso **dal 1997** vedi pagina 125
- Dispositivo di risciacquo per WC Geberit con comando pneumatico, risciacquo ad una quantità, pulsante da incasso **dal 1997** vedi pagina 128
- Dispositivo di risciacquo per WC Geberit con comando pneumatico, risciacquo a due quantità, pulsante esterno **dal 1998** vedi pagina 124
- Dispositivo di risciacquo per WC Geberit HyTouch, manuale/pneumatico, risciacquo ad una quantità **dal 1985 al 2004** vedi pagina 135
- Dispositivo di risciacquo per WC Geberit con comando pneumatico, risciacquo ad una quantità, comando a pedale **dal 1985** vedi pagina 130
- Placche di comando Geberit Omega60, per risciacquo a due quantità **dal 2014** vedi pagina 87
- Placche di comando Geberit Omega60, per risciacquo a due quantità **dal 2014** vedi pagina 88
- Placca di copertura Geberit Omega **dal 2014** vedi pagina 89

1.1.4 Cassette da incasso Twinline 12 cm

Cassetta di risciacquo da incasso Geberit Twinline 12 cm (UP130, 110.800)

1988 al 2014

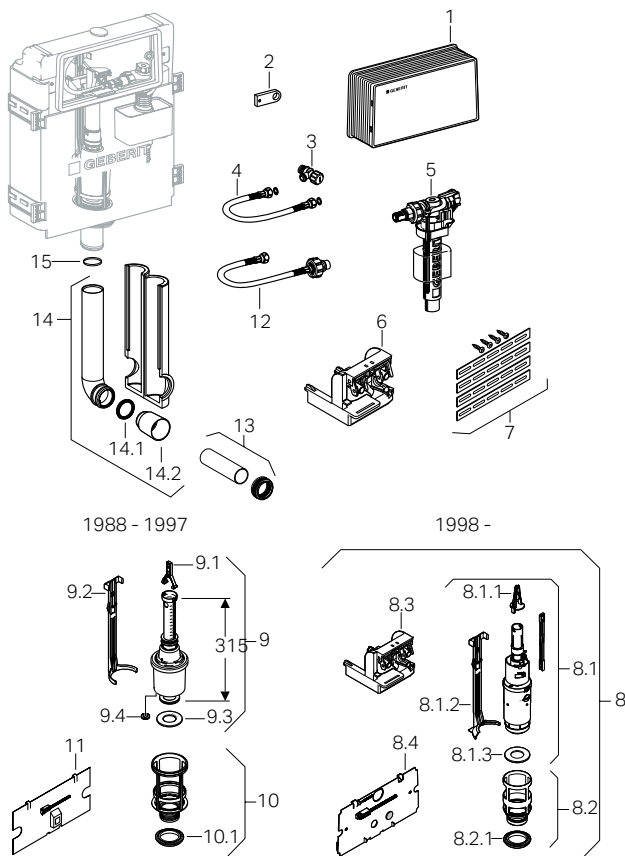
110.800.00.1

111.102.00.1

111.180.00.1

Caratteristiche

- Articolo: UP130 / 110.800 / Twinline 12 cm
- Dimensioni / design: Ispezione: 29,5 x 15,5 cm, cass, di risciacquo: 39,5 x 49 cm
- Numero PA: I/IX2761/I





Sono disponibili solamente gli articoli elencati nella tabella.

N. pos.	Art. no.	Descrizione	Osservazioni
3	216.599.00.1	Rubinetto d'arresto completo	
4	240.069.00.1	Flessibile fem/fem 3/8	
5	240.784.00.1	Rubinetto a galleggiante Tipo380 (Tipo380)	
5		Rubinetto a galleggiante Geberit tipo 380, allacciamento idrico laterale	vedi pagina 186
6	240.510.00.1	Supporto Twico	
8	240.515.00.1	Kit di sostituzione Geberit Twico per cassette art. 110.850 e 111.180	Set trasformazione tasto STOP a risciacquo a due quantità
8.1	240.501.00.1	Campana	
8.1.1	241.167.00.1	Kit staffe per campana	
8.1.2	240.506.00.1	Fermacampana	
8.1.3	816.418.00.1	Guarnizione campana d 63xdi31.5x3	
8.2	240.500.00.1	Bacinella con guarnizione	
8.2.1	240.282.00.1	Guarnizione per bacinella	
8.3	240.510.00.1	Supporto Twico	
8.4	240.512.00.1	Placca di protezione per art. 115.888 e 115.894	
9	240.114.00.1	Campana telescopica	
9.1	241.167.00.1	Kit staffe per campana	
9.3	816.418.00.1	Guarnizione campana d 63xdi31.5x3	
9.4	240.031.00.1	Tappo di chiusura per campana	
10	240.195.00.1	Bacinella completa	
10.1	240.282.00.1	Guarnizione per bacinella	
11	240.073.00.1	Placca di protezione completa	
12	240.989.00.1	Flessibile per rubinetto a galleggiante Tipo380 con dado	
13	152.434.06.1	Manicotto	
14.1	362.771.00.1	Guarnizione	
14.2	362.796.92.1	Tappo di protezione d 45 mm	
15	892.975.00.1	Guarnizione per codulo	

Prodotti compatibili:

- Dispositivo di risciacquo per WC Geberit con comando pneumatico, risciacquo ad una quantità, pulsante da incasso **dal 1998** vedi pagina 127
- Dispositivo di risciacquo per WC Geberit con comando pneumatico, risciacquo a due quantità, pulsante da incasso **dal 1997** vedi pagina 125
- Dispositivo di risciacquo per WC Geberit con comando pneumatico, risciacquo ad una quantità, pulsante da incasso **dal 1997** vedi pagina 128
- Dispositivo di risciacquo per WC Geberit con comando pneumatico, risciacquo a due quantità, pulsante da incasso **dal 1997** vedi pagina 125

te esterno **dal 1998** vedi pagina 124

- Dispositivo di risciacquo per WC Geberit, esterno, pulsante a mano, manuale/pneumatico, risciacquo ad una quantità **dal 1985 al 2005** vedi pagina 134
- Dispositivo di risciacquo per WC Geberit HyTouch, manuale/pneumatico, risciacquo ad una quantità **dal 1985 al 2004** vedi pagina 135
- Dispositivo di risciacquo per WC Geberit con comando pneumatico, risciacquo ad una quantità, comando a pedale **dal 1985** vedi pagina 130
- Placca di comando Geberit Twinline, per risciacquo a due quantità **dal 1997** vedi pagina 93
- Placca di comando Geberit Highline e 200F, per risciacquo a due quantità, e placca di copertura Geberit Twinline **dal 1988** vedi pagina 94
- Panoramica placche di comando Geberit e placche di copertura Geberit per cassetta di risciacquo da incasso Twinline **dal 2007** vedi pagina 92

1.1.5 Cassette da incasso Twinline 8 cm

Cassetta di risciacquo da incasso Geberit Twinline 8 cm (UP170, 110.700)

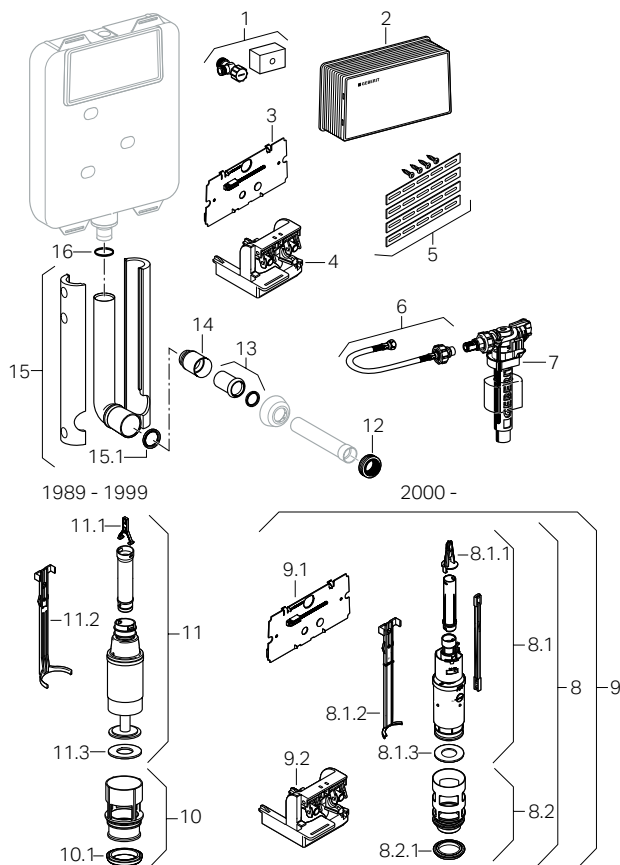
dal 1989

110.700.00.2

110.750.00.1

Caratteristiche

- Articolo: UP170 / 110.700 / Twinline 8 cm
- Dimensioni / design: Ispezione: 29,5 x 15,5 cm, cass, di risciacquo: 44 x 54 cm



Sono disponibili solamente gli articoli elencati nella tabella.

N. pos.	Art. no.	Descrizione	Osservazioni
1	216.599.00.1	Rubinetto d'arresto completo	

N. pos.	Art. no.	Descrizione	Osservazioni
1	216.599.00.1	Rubinetto d'arresto completo	
3	240.512.00.1	Placca di protezione per art. 115.888 e 115.894	
4	240.511.00.1	Supporto Twico	
6	240.989.00.1	Flessibile per rubinetto a galleggiante Tipo380 con dado	
7	240.784.00.1	Rubinetto a galleggiante Tipo380 (Tipo380)	
7		Rubinetto a galleggiante Geberit tipo 380, allacciamento idrico laterale	vedi pagina 186
8.1	240.502.00.1	Campana completa Twico	
8.1.1	241.167.00.1	Kit staffe per campana	
8.1.2	240.507.00.1	Fermacampana	
8.1.3	816.418.00.1	Guarnizione campana d 63xdi31.5x3	
8.2	240.500.00.1	Bacinella con guarnizione	
8.2.1	240.282.00.1	Guarnizione per bacinella	
9	240.516.00.1	Kit di sostituzione Geberit Twico per cassette art. 110.700 e 110.750	Set trasformazione tasto STOP a risciacquo a due quantità
9.1	240.512.00.1	Placca di protezione per art. 115.888 e 115.894	
9.2	240.511.00.1	Supporto Twico	
10	817.759.11.1	Bacinella	
10.1	894.082.00.1	Guarnizione per bacinella	
11	215.299.00.1	Campana completa	
11.1	241.167.00.1	Kit staffe per campana	
11.2	814.140.11.1	Fermacampana	
11.3	816.179.00.1	Guarnizione per campana d 58 x 32 mm	
12	119.668.00.1	Morsetto ad innesto in gomma per cassetta a bassa posizione foro 55 mm	
13	855.600.00.1	Manicotto in polietilene	
14	362.796.92.1	Tappo di protezione d 45 mm	
15	816.712.00.1	Tubo di risciacquo per cassetta 110700002 per montaggio ad incasso	
15.1	362.771.00.1	Guarnizione	
16	814.094.00.1	Guarnizione per codulo	

Prodotti compatibili:

- Dispositivo di risciacquo per WC Geberit con comando pneumatico, risciacquo ad una quantità, pulsante da incasso **dal 1998** vedi pagina 127
- Dispositivo di risciacquo per WC Geberit con comando pneumatico, risciacquo a due quantità, pulsante da incasso **dal 1997** vedi pagina 125
- Dispositivo di risciacquo per WC Geberit con comando pneumatico, risciacquo ad una quantità, pulsante da incasso **dal 1997** vedi pagina 128
- Dispositivo di risciacquo per WC Geberit con comando pneumatico, risciacquo a due quantità, pulsante da incasso **dal 1997** vedi pagina 125



- te esterno **dal 1998** vedi pagina 124
- Dispositivo di risciacquo per WC Geberit, esterno, pulsante a mano, manuale/pneumatico, risciacquo ad una quantità **dal 1985 al 2005** vedi pagina 134
 - Dispositivo di risciacquo per WC Geberit HyTouch, manuale/pneumatico, risciacquo ad una quantità **dal 1985 al 2004** vedi pagina 135
 - Dispositivo di risciacquo per WC Geberit con comando pneumatico, risciacquo ad una quantità, comando a pedale **dal 1985** vedi pagina 130
 - Placca di comando Geberit Twinline, per risciacquo a due quantità **dal 1997** vedi pagina 93
 - Placca di comando Geberit Highline e 200F, per risciacquo a due quantità, e placca di copertura Geberit Twinline **dal 1988** vedi pagina 94
 - Panoramica placche di comando Geberit e placche di copertura Geberit per cassetta di risciacquo da incasso Twinline **dal 2007** vedi pagina 92

1.1.6 UP700 / Unica

Cassetta da incasso Geberit Unica

2004 al 2010

109.760.00.1

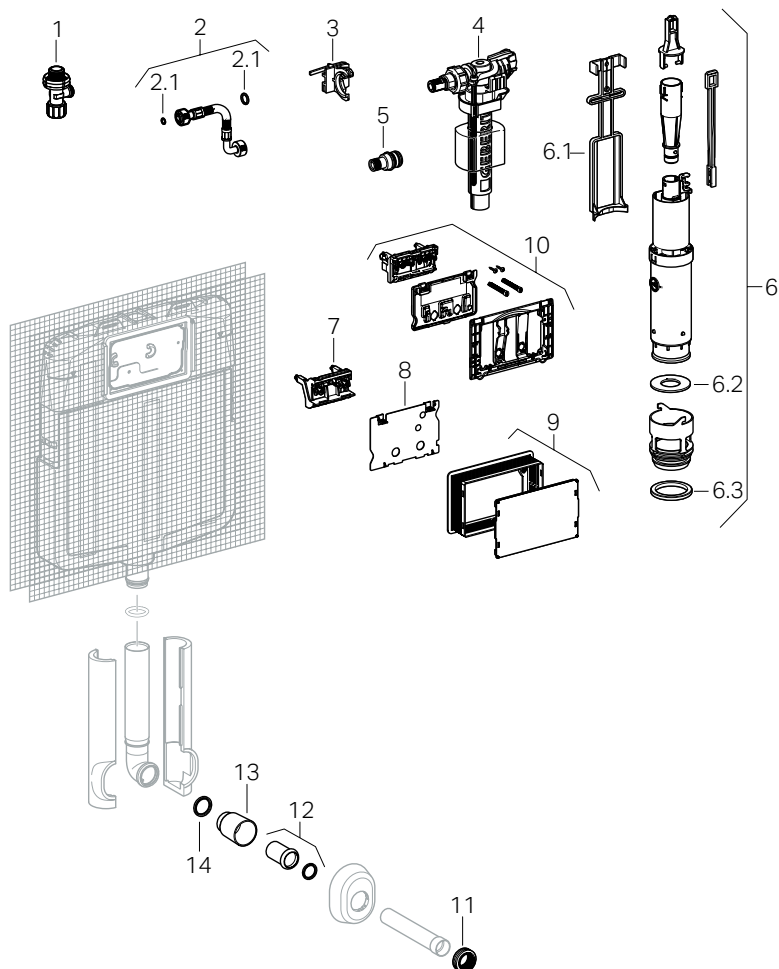
110.760.00.1

110.764.00.1

111.707.00.1

Caratteristiche

- Articolo: Unica
- Dimensioni / design: Ispezione: 22 x 14 cm, cass. di risciacquo: 49,5 x 52 cm





Sono disponibili solamente gli articoli elencati nella tabella.

N. pos.	Art. no.	Descrizione	Link
1	242.414.00.1	Rubinetto intercettazione UP720	
2	241.288.00.1	Flessibile	
2	241.289.00.1	Flessibile con rivestimento in PVC	
2.1	240.922.00.1	O-ring di EPDM 19 x 2 mm	
3	241.286.00.1	Supporto per rubinetto galleggiante Tipo380 (Tipo380)	
4	240.784.00.1	Rubinetto a galleggiante Tipo380 (Tipo380)	
4		Rubinetto a galleggiante Geberit tipo 380, allacciamento idrico laterale	vedi pagina 186
5	241.670.00.1	Raccordo	
6	241.290.00.1	Campana Twico completa	
6.1	241.292.00.1	Fermacampana	
6.2	241.291.00.1	Guarnizione per campana d 525 x 195 mm	
6.3	241.293.00.1	Guarnizione per bacinella	
7	241.285.00.1	Supporto Twico	
8	241.283.00.1	Placca di protezione	
9	241.284.00.1	Protezione per cantiere completa	
10	242.351.00.1	Kit di adattamento placche Sigma su Unica	
11	119.668.00.1	Morsetto ad innesto in gomma per cassetta a bassa posizione foro 55 mm	
12	855.600.00.1	Manicotto in polietilene	
13	362.796.92.1	Tappo di protezione d 45 mm	
14	362.771.00.1	Guarnizione	

Prodotti compatibili:

- Dispositivo di risciacquo per WC Geberit HyTronic, maniglia di sostegno ribaltabile, manuale/rete, per cassetta da risciacquo da incasso Unica dal **2003 al 2010** vedi pagina 116
- Dispositivo di risciacquo per WC Geberit con comando pneumatico, risciacquo ad una quantità, pulsante da incasso **dal 2003** vedi pagina 126
- Dispositivo di risciacquo per WC Geberit con comando pneumatico, risciacquo ad una quantità, pulsante da incasso **dal 2003** vedi pagina 129
- Dispositivo di risciacquo per WC Geberit con comando pneumatico, risciacquo ad una quantità, comando a pedale **dal 1997** vedi pagina 132
- Placca di comando Geberit Beta, per risciacquo a due quantità dal **2004 al 2011** vedi pagina 98
- Placca di comando Geberit Alfa, per risciacquo con tasto Stop, e placca di copertura Geberit Twinline dal **2004 al 2011** vedi pagina 96

1.1.7 10.800

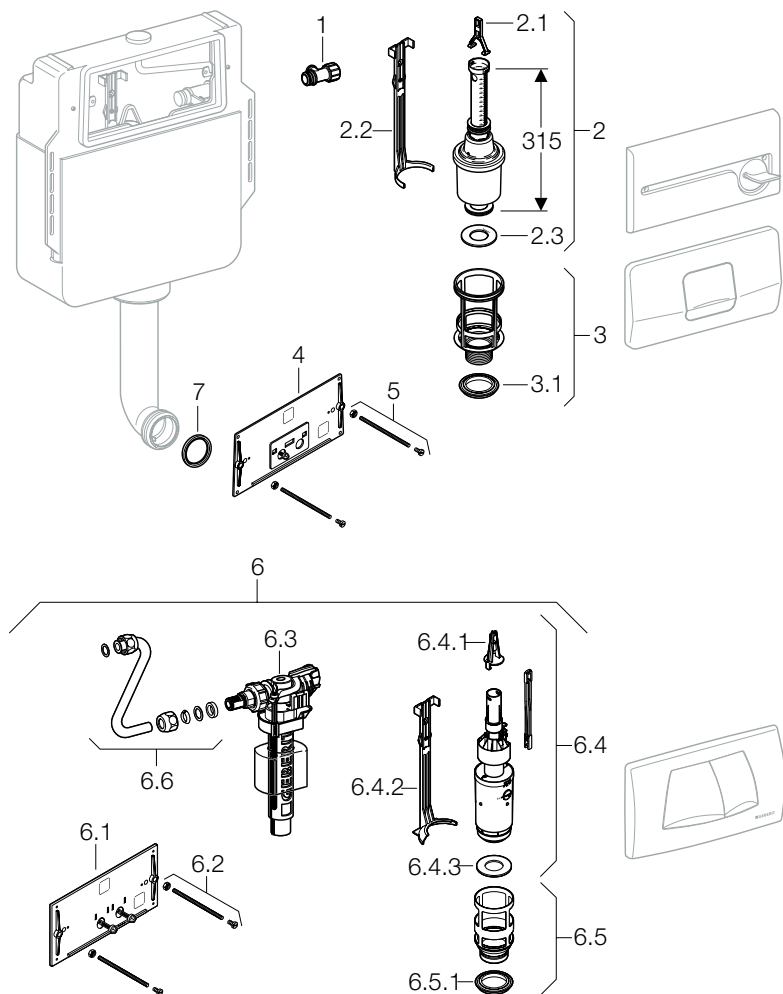
Cassetta di risciacquo da incasso Geberit 10.800

1975 al 1987

010.800.00.1

Caratteristiche

- Articolo: 10.800
- Dimensioni / design: Ispezione: 29,5 x 15,5 cm, cass, di risciacquo: 41 x 50 cm
- Numero PA: I/IX2761/I, I/IX2331/I





Sono disponibili solamente gli articoli elencati nella tabella.

N. pos.	Art. no.	Descrizione	Osservazioni
1	216.599.00.1	Rubinetto d'arresto completo	
2	240.114.00.1	Campana telescopica	
2.1	241.167.00.1	Kit staffe per campana	
2.3	816.418.00.1	Guarnizione campana d 63xdi31.5x3	
3	240.195.00.1	Bacinella completa	Data di produzione 1975-1977, (PA-I/IX2331/I); cestello non sostituibile
3.1	240.282.00.1	Guarnizione per bacinella	
4	240.026.00.1	Placca di protezione	
5	216.024.00.1	Barra filettata	
6.2	216.024.00.1	Barra filettata	
6.3	240.784.00.1	Rubinetto a galleggiante Tipo380 (Tipo380)	
6.3		Rubinetto a galleggiante Geberit tipo 380, allacciamento idrico laterale	vedi pagina 186
6.4	240.501.00.1	Campana	
6.4.1	241.167.00.1	Kit staffe per campana	
6.4.2	240.506.00.1	Fermacampana	
6.4.3	816.418.00.1	Guarnizione campana d 63xdi31.5x3	
6.5	240.500.00.1	Bacinella con guarnizione	
6.5.1	240.282.00.1	Guarnizione per bacinella	
6.6	240.710.00.1	Tubo di collegamento completo	
7	362.771.00.1	Guarnizione	

Prodotti compatibili:

- Dispositivo di risciacquo per WC Geberit, esterno, pulsante a mano, manuale/pneumatico, risciacquo ad una quantità dal **1985 al 2005** vedi pagina 134
- Dispositivo di risciacquo per WC Geberit HyTouch, manuale/pneumatico, risciacquo ad una quantità dal **1985 al 2004** vedi pagina 135
- Dispositivo di risciacquo per WC Geberit con comando pneumatico, risciacquo ad una quantità, comando a pedale **dal 1985** vedi pagina 130
- Placca di comando Geberit Highline e 200F, per risciacquo a due quantità, e placca di copertura Geberit Twinline **dal 1988** vedi pagina 94
- Panoramica placche di comando Geberit e placche di copertura Geberit per cassetta di risciacquo da incasso Twinline **dal 2007** vedi pagina 92

1.1.8 10.700

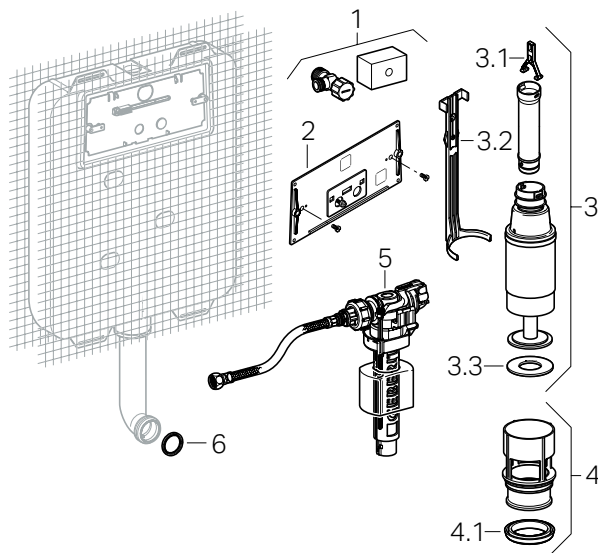
Cassetta di risciacquo da incasso Geberit 10.700

1974 al 1989

010.700.00.1

Caratteristiche

- Articolo: 10.700
- Dimensioni / design: Ispezione: 29,5 x 15,5 cm



Sono disponibili solamente gli articoli elencati nella tabella.

N. pos.	Art. no.	Descrizione	Link
1	216.599.00.1	Rubinetto d'arresto completo	
2	240.028.00.1	Kit di sostituzione per placca di comando	
3	215.299.00.1	Campana completa	
3.1	241.167.00.1	Kit staffe per campana	
3.2	814.140.11.1	Fermacampana	
3.3	816.179.00.1	Guarnizione per campana d 58 x 32 mm	
4	817.759.11.1	Bacinella	
4.1	894.082.00.1	Guarnizione per bacinella	
5	240.785.00.1	Rubinetto galleggiante Tipo380sostituzione compatto	



N. pos.	Art. no.	Descrizione	Link
5		Rubinetto a galleggiante Geberit tipo 380, allacciamento idrico laterale	vedi pagina 186
6	362.771.00.1	Guarnizione	

Prodotti compatibili:

- Placca di comando Geberit Highline e 200F, per risciacquo a due quantità, e placca di copertura Geberit Twinline **dal 1988** vedi pagina 94
- Panoramica placche di comando Geberit e placche di copertura Geberit per cassetta di risciacquo da incasso Twinline **dal 2007** vedi pagina 92

1.1.9 10.500 / 10.520

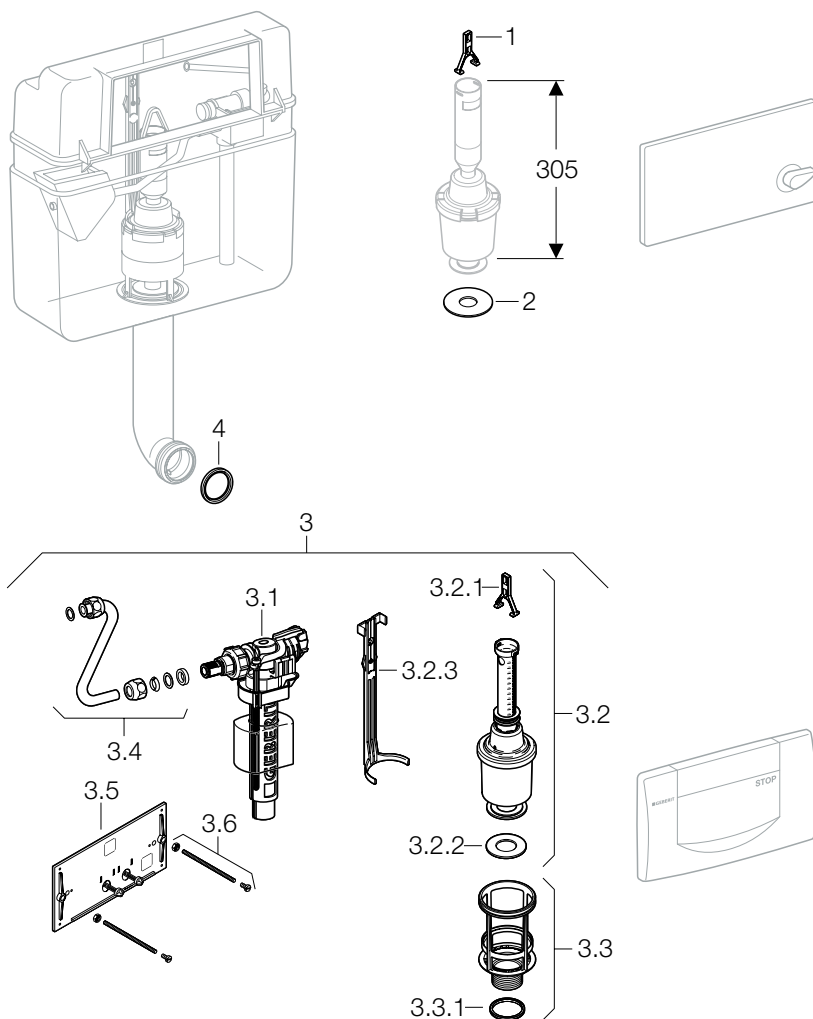
Cassetta di risciacquo da incasso Geberit 10.500 / 10.520

1970 al 1974

010.500.00.1

Caratteristiche

- Articolo: 10.500 / 10.520
- Dimensioni / design: Ispezione: 29,5 x 15,5 cm, cass, di risciacquo: 48 x 50 cm
- Numero PA: I/IX1884/I, I/IX1885/I





Sono disponibili solamente gli articoli elencati nella tabella.

N. pos.	Art. no.	Descrizione	Osservazioni
1	241.167.00.1	Kit staffe per campana	
2	891.015.00.1	Guarnizione per campana d 63 x 23 mm	
3	215.422.00.1	Kit per il rinnovamento e la sostituzione della placca di comando	Per la sostituzione con la placca di comando 200F, 115.222.xx.1
3.1	240.784.00.1	Rubinetto a galleggiante Tipo380 (Tipo380)	
3.1		Rubinetto a galleggiante Geberit tipo 380, allacciamento idrico laterale	vedi pagina 186
3.2	240.114.00.1	Campana telescopica	
3.2.1	241.167.00.1	Kit staffe per campana	
3.2.2	816.418.00.1	Guarnizione campana d 63xdi31.5x3	
3.3	240.187.00.1	Bacinella con guarnizione	
3.3.1	894.082.00.1	Guarnizione per bacinella	
3.4	240.710.00.1	Tubo di collegamento completo	
3.5	240.026.00.1	Placca di protezione	
3.6	216.024.00.1	Barra filettata	
4	362.771.00.1	Guarnizione	

Prodotti compatibili:

- Placca di comando Geberit Highline e 200F, per risciacquo a due quantità, e placca di copertura Geberit Twinline **dal 1988** vedi pagina 94
- Panoramica placche di comando Geberit e placche di copertura Geberit per cassetta di risciacquo da incasso Twinline **dal 2007** vedi pagina 92

1.1.10 10.600 / 10.620

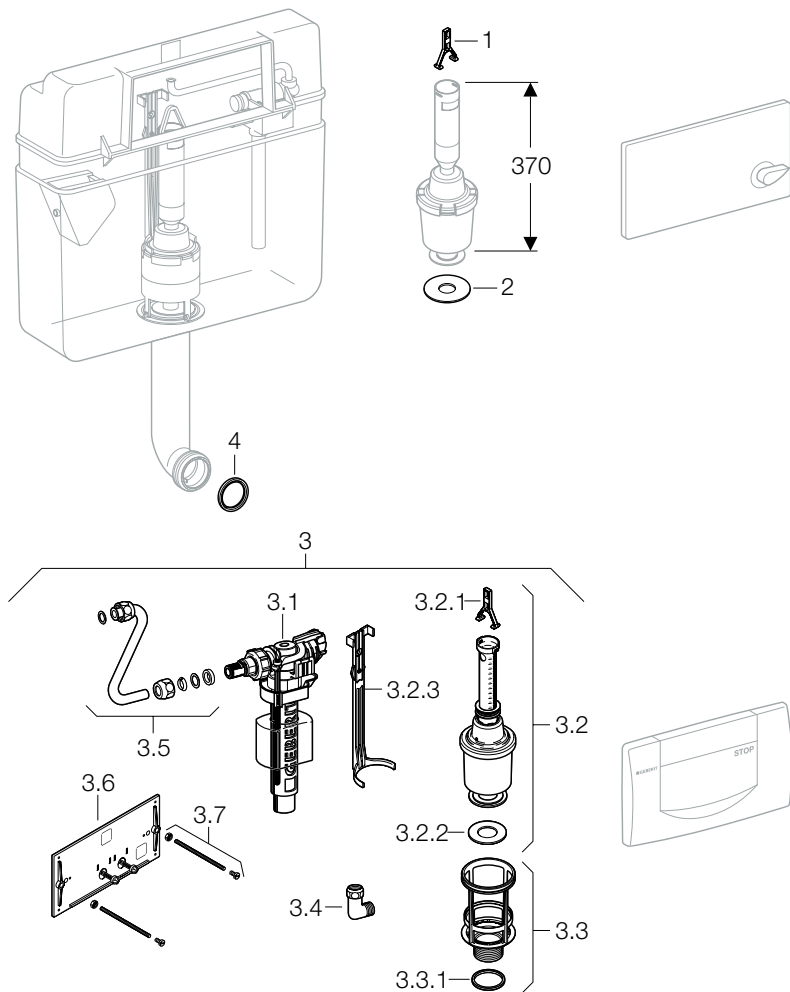
Cassetta di risciacquo da incasso Geberit 10.600 / 10.620

1967 al 1978

010.600.00.1

Caratteristiche

- Articolo: 10.600 / 10.620
- Dimensioni / design: Ispezione: 29,5 x 15,5 cm, cass, di risciacquo: 58 x 56 cm
- Numero PA: I/1637, I/IX1886/I, I/IX1887/I





Sono disponibili solamente gli articoli elencati nella tabella.

N. pos.	Art. no.	Descrizione	Osservazioni
1	241.167.00.1	Kit staffe per campana	
2	891.015.00.1	Guarnizione per campana d 63 x 23 mm	
3	215.423.00.1	Kit per il rinnovamento e la sostituzione della placca di comando	
3.1	240.784.00.1	Rubinetto a galleggiante Tipo380 (Tipo380)	
3.1		Rubinetto a galleggiante Geberit tipo 380, allacciamento idrico laterale	vedi pagina 186
3.2	240.114.00.1	Campana telescopica	
3.2.1	241.167.00.1	Kit staffe per campana	
3.2.2	816.418.00.1	Guarnizione campana d 63xdi31.5x3	
3.3	240.187.00.1	Bacinella con guarnizione	Data di produzione 1974-1978: cestello non sostituibile
3.3.1	894.082.00.1	Guarnizione per bacinella	Data di produzione 1974-1978: cestello non sostituibile
3.4	240.712.00.1	Gomito avvitabile	
3.5	240.710.00.1	Tubo di collegamento completo	
3.6	240.026.00.1	Placca di protezione	
3.7	216.024.00.1	Barra filettata	
4	362.771.00.1	Guarnizione	

Prodotti compatibili:

- Placca di comando Geberit Highline e 200F, per risciacquo a due quantità, e placca di copertura Geberit Twinline **dal 1988** vedi pagina 94
- Panoramica placche di comando Geberit e placche di copertura Geberit per cassetta di risciacquo da incasso Twinline **dal 2007** vedi pagina 92

1.2 Cassette da incasso con comando dall'alto / frontale

1.2.1 Cassette da incasso Omega 12 cm

Cassetta di risciacquo da incasso Geberit Omega 12 cm

dal 2014

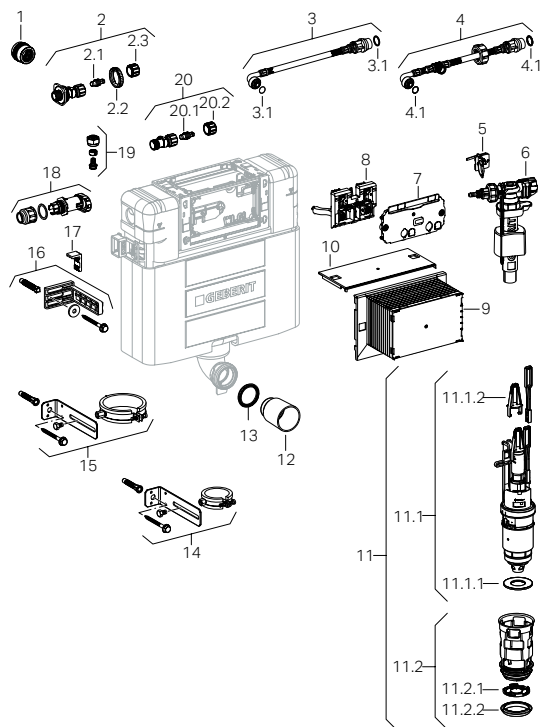
109.040.00.1

109.050.00.1

109.062.00.1

Caratteristiche

- Articolo: Omega 12 cm
- Dimensioni / design: Ispezione: 18 x 11 cm, cass. di risciacquo: 40,5 x 38,5 cm



Sono disponibili solamente gli articoli elencati nella tabella.

N. pos.	Art. no.	Descrizione	Osservazioni
2	240.269.00.1	Rubinetto d'arresto	
2.1	240.298.00.1	Cartuccia per rubinetto d'arresto	
2.2	241.857.00.1	Controdado in materia sintetica	
2.3	240.347.00.1	Manopola per rubinetto d'arresto	
3	240.629.00.1	Flessibile	



N. pos.	Art. no.	Descrizione	Osservazioni
3.1	240.922.00.1	O-ring di EPDM 19 x 2 mm	
4	240.839.00.1	Flessibile Aquaclean	
4.1	240.922.00.1	O-ring di EPDM 19 x 2 mm	
5	243.088.00.1	Clip di fissaggio galleggiante Omega12	
6	240.784.00.1	Rubinetto a galleggiante Tipo380 (Tipo380)	
6		Rubinetto a galleggiante Geberit tipo 380, allacciamento idrico laterale	vedi pagina 186
7	243.089.00.1	Placca di protezione Tipo70 Omega12	
8	243.091.00.1	Supporto leve Omega70	
9	243.092.00.1	Protezione cantiere Omega70	
10	243.093.00.1	Piastra incastro Omega12	
11	243.094.00.1	Campana completa di cestello Omega	
11.1	243.095.00.1	Campana Omega	
11.1.1	816.418.00.1	Guarnizione campana d 63xdi31.5x3	
11.1.2	241.167.00.1	Kit staffe per campana	
11.2	243.096.00.1	Cestello Omega	
11.2.1	243.139.00.1	Valvola per cestello di fondo Omega	
11.2.2	241.868.00.1	Guarnizione per bacinella	
12	362.796.92.1	Tappo di protezione d 45 mm	
13	362.771.00.1	Guarnizione	
15	243.097.00.1	Fissaggio completo per tubo di risciacquo	Per altezze d'installazione di 82 cm
16	241.026.00.1	Angolari di fissaggio per cassetta da incasso 12 cm	
17	889.711.00.1	Squadretta di fissaggio	
20.1	240.298.00.1	Cartuccia per rubinetto d'arresto	
20.2	240.347.00.1	Manopola per rubinetto d'arresto	

Prodotti compatibili:

- Dispositivo di risciacquo per WC Geberit con comando pneumatico, risciacquo ad una quantità, pulsante da incasso **dal 1998** vedi pagina 127
- Dispositivo di risciacquo per WC Geberit con comando pneumatico, risciacquo a due quantità, pulsante da incasso **dal 1997** vedi pagina 125
- Dispositivo di risciacquo per WC Geberit con comando pneumatico, risciacquo ad una quantità, pulsante da incasso **dal 1997** vedi pagina 128
- Dispositivo di risciacquo per WC Geberit con comando pneumatico, risciacquo a due quantità, pulsante esterno **dal 1998** vedi pagina 124
- Dispositivo di risciacquo per WC Geberit HyTouch, manuale/pneumatico, risciacquo ad una quantità **dal 1985 al 2004** vedi pagina 135
- Dispositivo di risciacquo per WC Geberit con comando pneumatico, risciacquo ad una quantità, comando a pedale **dal 1985** vedi pagina 130
- Placche di comando Geberit Omega60, per risciacquo a due quantità **dal 2014** vedi pagina 87
- Placche di comando Geberit Omega60, per risciacquo a due quantità **dal 2014** vedi pagina 88
- Placca di copertura Geberit Omega **dal 2014** vedi pagina 89
- Azionamento remoto Geberit tipo 70, per risciacquo a due quantità **dal 2014** vedi pagina 122

1.2.2 Cassette da incasso Kappa 15 cm

Cassetta di risciacquo da incasso Geberit Kappa 15 cm (UP200) 2006 al 2014

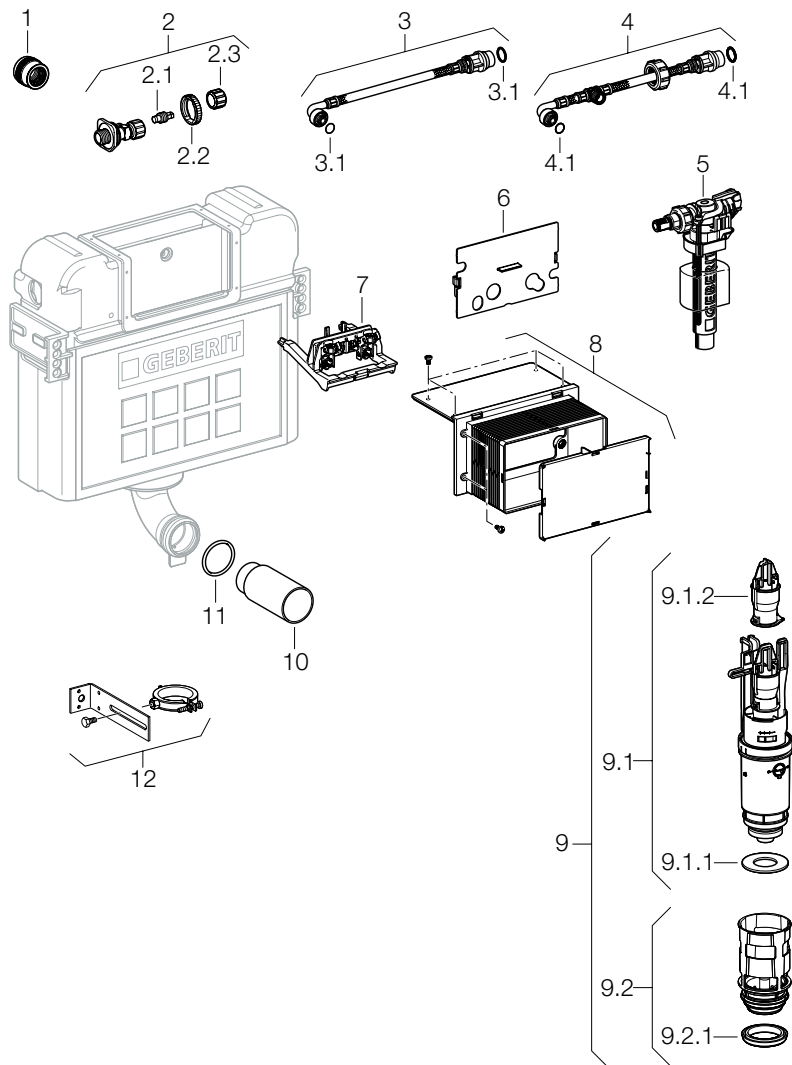
109.200.00.1

109.210.00.1

110.240.00.1

Caratteristiche

- Articolo: UP200 / Kappa 15 cm
- Dimensioni / design: Ispezione: 18 x 11 cm, cass. di risciacquo: 40,5 x 35 cm





Sono disponibili solamente gli articoli elencati nella tabella.

N. pos.	Art. no.	Descrizione	Osservazioni
2	240.269.00.1	Rubinetto d'arresto	
2.1	240.298.00.1	Cartuccia per rubinetto d'arresto	Per il comando a manopola
2.2	241.857.00.1	Controdado in materia sintetica	
2.3	240.347.00.1	Manopola per rubinetto d'arresto	
3	240.629.00.1	Flessibile	
3.1	240.922.00.1	O-ring di EPDM 19 x 2 mm	
4	240.839.00.1	Flessibile Aquaclean	
4.1	240.922.00.1	O-ring di EPDM 19 x 2 mm	
5	240.784.00.1	Rubinetto a galleggiante Tipo380 (Tipo380)	
5		Rubinetto a galleggiante Geberit tipo 380, allacciamento idrico laterale	vedi pagina 186
6	240.206.00.1	Placca di protezione	
7	240.533.00.1	Supporto Twico	
8	240.172.00.1	Protezione per cantiere completa	
9	240.637.00.1	Campana Twico completa	
9.1	240.638.00.1	Campana	
9.1.1	816.418.00.1	Guarnizione campana d 63xdi31,5x3	
9.1.2	241.167.00.1	Kit staffe per campana	
9.2	241.859.00.1	Bacinella con guarnizione	
9.2.1	241.868.00.1	Guarnizione per bacinella	
9.2.1	240.282.00.1	Guarnizione per bacinella	Per cestello 241.859.00.1
10	362.796.92.1	Tappo di protezione d 45 mm	
11	362.771.00.1	Guarnizione	

Prodotti compatibili:

- Dispositivo di risciacquo per WC Geberit con comando pneumatico, risciacquo ad una quantità, pulsante da incasso **dal 1998** vedi pagina 127
- Dispositivo di risciacquo per WC Geberit con comando pneumatico, risciacquo a due quantità, pulsante da incasso **dal 1997** vedi pagina 125
- Dispositivo di risciacquo per WC Geberit con comando pneumatico, risciacquo ad una quantità, pulsante da incasso **dal 1997** vedi pagina 128
- Dispositivo di risciacquo per WC Geberit con comando pneumatico, risciacquo a due quantità, pulsante esterno **dal 1998** vedi pagina 124
- Dispositivo di risciacquo per WC Geberit HyTouch, manuale/pneumatico, risciacquo ad una quantità **dal 1985 al 2004** vedi pagina 135
- Dispositivo di risciacquo per WC Geberit con comando pneumatico, risciacquo ad una quantità, comando a pedale **dal 1985** vedi pagina 130
- Placca di comando Geberit Artline, Kappa, per risciacquo a due quantità **dal 1998** vedi pagina 90

Cassetta di risciacquo da incasso Geberit Kappa 15 cm (UP120, Artline)

dal 1999

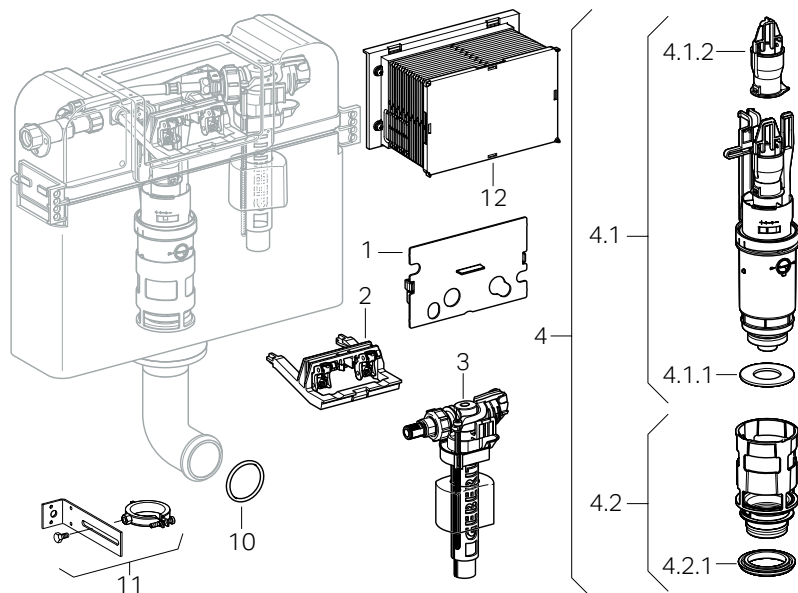
110.230.00.1

111.236.00.1

111.286.00.1

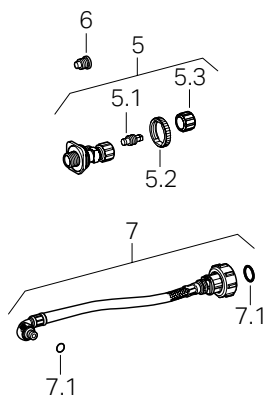
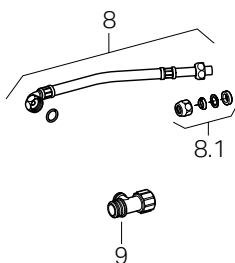
Caratteristiche

- Articolo: UP120 (Artline) / Kappa 15 cm
- Dimensioni / design: Ispezione: 18 x 11 cm, cass. di risciacquo: 39,5 x 35 cm



1999 - 2001

2002 - 2005; 2015 -





Sono disponibili solamente gli articoli elencati nella tabella.

N. pos.	Art. no.	Descrizione	Osservazioni
1	240.206.00.1	Placca di protezione	
2	240.079.00.1	Supporto	
3	240.784.00.1	Rubinetto a galleggiante Tipo380 (Tipo380)	
3		Rubinetto a galleggiante Geberit tipo 380, allacciamento idrico laterale	vedi pagina 186
4	240.637.00.1	Campana Twico completa	
4.1	240.638.00.1	Campana	
4.1.1	816.418.00.1	Guarnizione campana d 63xdi31.5x3	
4.1.2	241.167.00.1	Kit staffe per campana	
4.2	241.859.00.1	Bacinella con guarnizione	
4.2.1	241.868.00.1	Guarnizione per bacinella	Per cestello 241.859.00.1
4.2.1	240.282.00.1	Guarnizione per bacinella	
5	240.269.00.1	Rubinetto d'arresto	
5.1	240.298.00.1	Cartuccia per rubinetto d'arresto	Per il comando a manopola
5.2	241.857.00.1	Controdado in materia sintetica	
5.3	240.347.00.1	Manopola per rubinetto d'arresto	
7	240.629.00.1	Flessibile	
7.1	240.922.00.1	O-ring di EPDM 19 x 2 mm	
8	240.329.00.1	Flessibile	
8.1	294.833.21.1	Raccordo a premistoppa	
9	240.596.00.1	Rubinetto d'arresto 1/2" completo	
9	240.644.00.1	Angle stop valve for Geberit concealed cisterns	
10	362.771.00.1	Guarnizione	
12	240.172.00.1	Protezione per cantiere completa	

Prodotti compatibili:

- Dispositivo di risciacquo per WC Geberit con comando pneumatico, risciacquo ad una quantità, pulsante da incasso **dal 1998** vedi pagina 127
- Dispositivo di risciacquo per WC Geberit con comando pneumatico, risciacquo a due quantità, pulsante da incasso **dal 1997** vedi pagina 125
- Dispositivo di risciacquo per WC Geberit con comando pneumatico, risciacquo ad una quantità, pulsante da incasso **dal 1997** vedi pagina 128
- Dispositivo di risciacquo per WC Geberit con comando pneumatico, risciacquo a due quantità, pulsante esterno **dal 1998** vedi pagina 124
- Dispositivo di risciacquo per WC Geberit HyTouch, manuale/pneumatico, risciacquo ad una quantità **dal 1985 al 2004** vedi pagina 135
- Dispositivo di risciacquo per WC Geberit con comando pneumatico, risciacquo ad una quantità, comando a pedale **dal 1985** vedi pagina 130
- Placca di comando Geberit Artline, Kappa, per risciacquo a due quantità **dal 1998** vedi pagina 90

1.3 Cassette da incasso con comando dall'alto

1.3.1 110.620 / NUOVO

Cassetta di risciacquo da incasso Geberit 110.620 / NUOVO

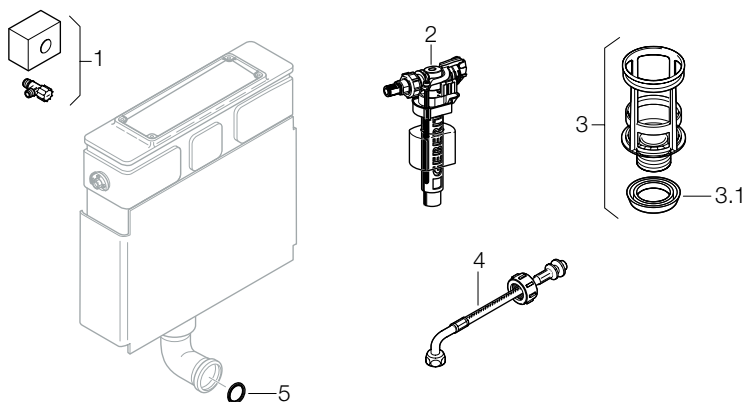
1986 al 1998

110.962.00.1

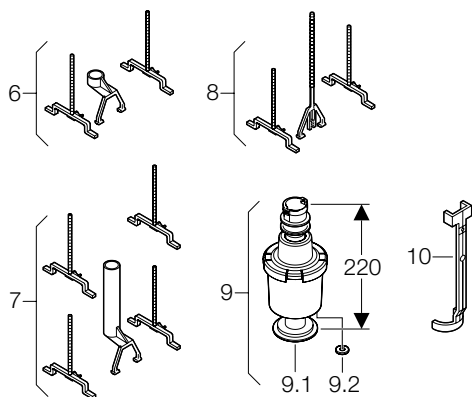
110.970.00.1

Caratteristiche

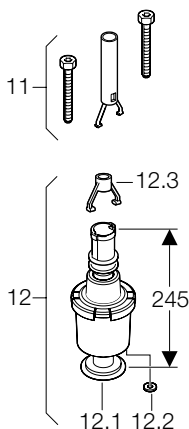
- Articolo: NUOVO / 110.620
- Dimensioni / design: Ispezione: 30 x 11 cm, cass. di risciacquo: 39,5 x 32 cm
- Numero PA: I/IX3495, I/IX3403, I/IX3535



1986 - 1994



1995 - 1998





Sono disponibili solamente gli articoli elencati nella tabella.

N. pos.	Art. no.	Descrizione	Osservazioni
1	216.599.00.1	Rubinetto d'arresto completo	
2	240.784.00.1	Rubinetto a galleggiante Tipo380 (Tipo380)	
2		Rubinetto a galleggiante Geberit tipo 380, allacciamento idrico laterale	vedi pagina 186
3	240.195.00.1	Bacinella completa	
3.1	240.282.00.1	Guarnizione per bacinella	
4	240.321.00.1	Flessibile	
5	362.771.00.1	Guarnizione	
6	240.175.00.1	Kit d'adattamento per placca art. 115.333	Per la sostituzione con la placca di comando 300T
7	240.178.00.1	Kit d'adattamento per placca art. 115.333 prolungato di max 10 cm	Kit di prolungamento per la sostituzione con la placca di comando 300T
8	240.087.00.1	Kit di prolungamento max 10 cm	
9	240.114.00.1	Campana telescopica	
9.1	816.418.00.1	Guarnizione campana d 63xdi31.5x3	
9.2	240.031.00.1	Tappo di chiusura per campana	
10	240.072.00.1	Fermacampana corto	
11	240.180.00.1	Kit di prolungamento max 10 cm	
12	240.113.00.1	Campana telescopica completa	
12.1	816.418.00.1	Guarnizione campana d 63xdi31.5x3	
12.2	240.031.00.1	Tappo di chiusura per campana	
12.3	241.167.00.1	Kit staffe per campana	

Prodotti compatibili:

- Placca di comando Geberit Topline, per risciacquo con tasto Stop **dal 1986** vedi pagina 101
- Placca di comando Geberit 300T, per risciacquo con tasto Stop **dal 1995** vedi pagina 100
- Panoramiche placche di comando Geberit per cassetta di risciacquo da incasso 300T **dal 1995** vedi pagina 99